

XNX univerzális távadó

Sieger (Honeywell Analytics) szenzorokhoz

cometron

Rugalmasság

- ✓ Kompatibilis az összes sieger szenzorral
- ✓ Különböző szabványos ipari kimenőjelek
- ✓ Igény szerinti konfiguráció

Univerzális távadó

- ✓ Egyszerűbb telepítés, kisebb költség
- ✓ Kevesebb karbantartási költség
- ✓ Kisebb tartalékalkatrész szükséglet

Robusztus felépítés

- ✓ 316 rozsdamentes acél vagy LM25 alu. tokozás
- ✓ ATEX megfelelés
- ✓ IP 66/67 védetség
- ✓ IEC 61508 (SIL 2) megfelelés

Egyszerű kezelhetőség

- ✓ Nagyméretű, háttérvilágított grafikus LCD-kijelző
- ✓ Egyszerű, kezelés mágneskapcsolókkal
- ✓ Intelligens felhasználói felület
- ✓ Kommunikáció több nyelven
- ✓ Alapkitételben HART® kommunikáció

Egyszerű karbantartás

- ✓ Egyszerűen, tápfeszültség alatt is cserélhető szenzorok
- ✓ Figyelmeztetés a szenzor élettartamának végén

Egyszerű telepítés

- ✓ Beépített szerelőkeret
- ✓ Könnyen hozzáférhető sorkapcsok
- ✓ 5 x M25 csatlakozás

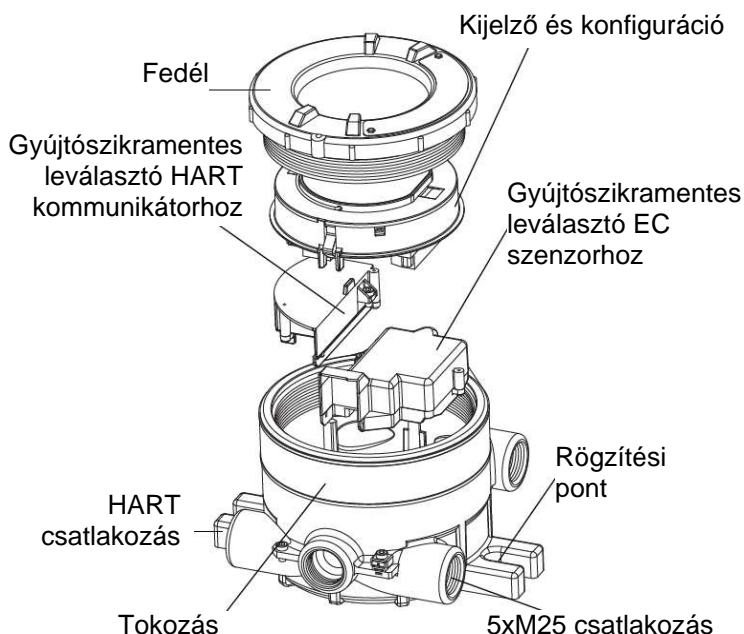
Típusos alkalmazási területek

- ✓ Vegyipar
- ✓ Kőolajtermék- és földgázszállítás

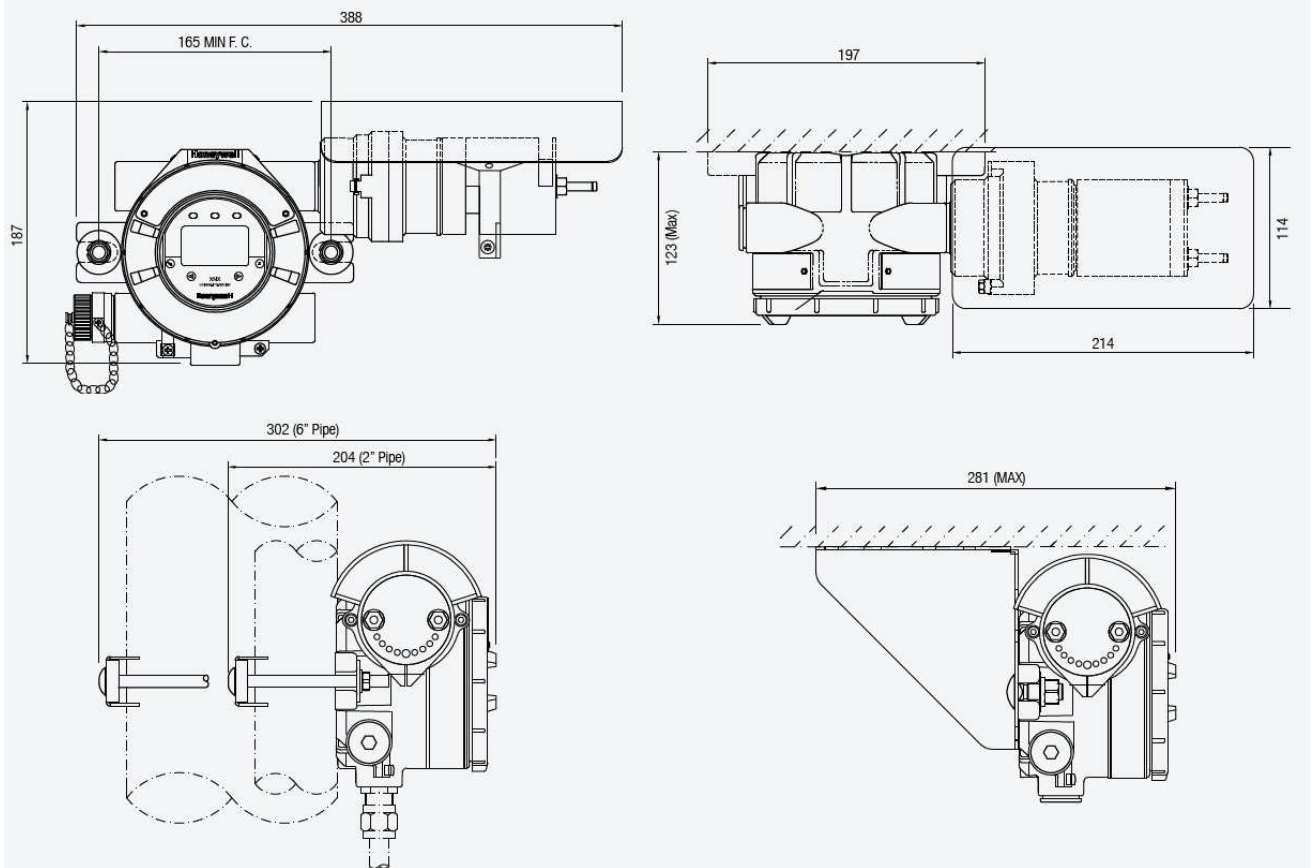


Leírás:

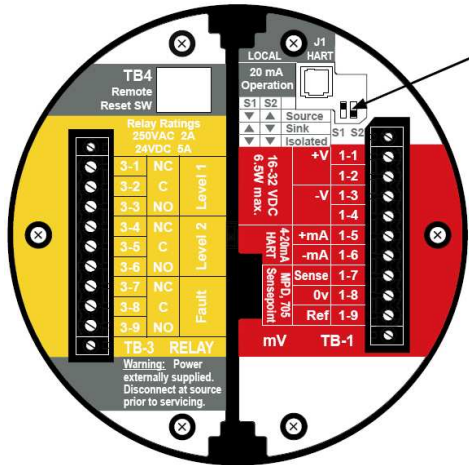
Az XNX egy rugalmasan konfigurálható univerzális távadó, amely az összes sieger (Honeywell Analytics) szenzor (katalitikus, elektrokémiai, infravörös pont, infravörös vonali) jelét képes fogadni és számos szabványos iparban használt kimenőjelként (4-20mA, relék, Modbus®, HART®, Foundation Fieldbus™) továbbítani. Egyszerűen konfigurálható a változó igények szerint (szenzor típus, kimenőjel).



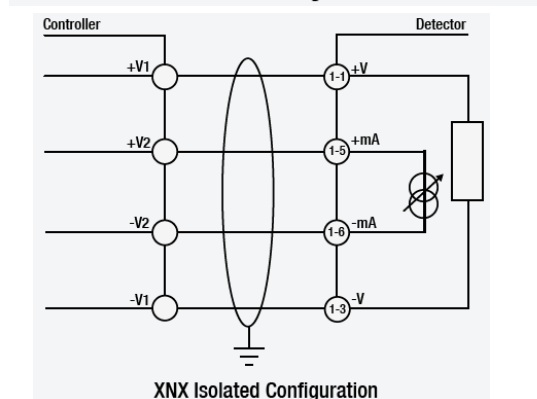
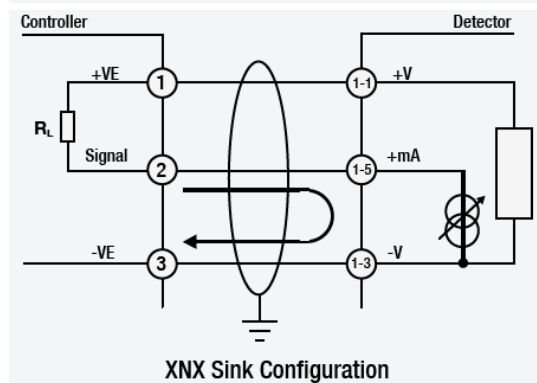
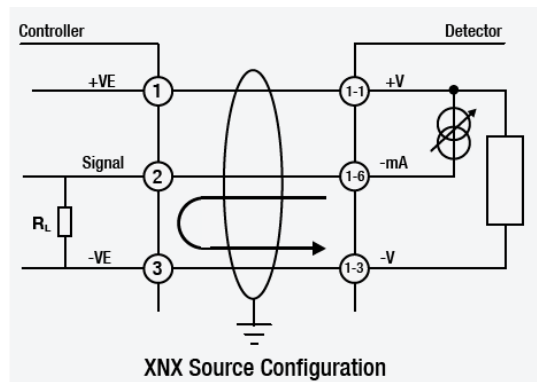
Telepítési módok, méretek:



Elektronikus bekötések:



Personality Boards				
Terminal	EC	Marking	IR	Connection
TB1	EC	mV	IR	
1-1	+V	+V	+V	+VE Supply (18-32VDC)
1-2	+V	+V	+V	+VE Supply (18-32VDC)*
1-3	-V	-V	-V	-VE supply (OVDC)
1-4	-V	-V	-V	-VE supply (OVDC)*
1-5	+mA	+mA	+mA	Current & HART output 4-20mA +
1-6	-mA	-mA	-mA	Current & HART output 4-20mA -
1-7	-	Sense	+Ir	Sensor Connection
1-8	-	0V	-Ir	Sensor Connection
1-9	-	Ref	Sig	Sensor Connection
TB2	EC	mV	IR	
2-1	-	-	Com A	Optima/Excel Modbus A Comms
2-2	-	-	Com B	Optima/Excel Modbus B Comms



Műszaki jellemzők:

Tokozás	5 rétegű bevonattal ellátott LM25 alu-ötvözet vagy 316 rozsdamentes acél	
Súly	LM25 esetén: 2,8 kg, 316 rozsdamentes acél esetén: 5 kg	
Szerelés	Alap kivételben az egyes beépítet tartóval, opcionális szerelőkészlet csőre, mennyezetre való rögzítéskor	
Méret	160 mm x 197 mm x 114 mm	
Védettség	IP66	
Üzemi hőmérséklet	-40 °C ... + 65 °C	
Páratartalom	0 – 99 rh%(nem kondenzálódó)	
Üzemi nyomás	90 – 110 Pa	
Tápellátás	EC és katalitikus szenzornál 16 – 32 VDC, IR szenzornál 18 – 32 VDC (24 VDC névleges)	
Teljesítményfelvétel	XNX toxikus 6,2 W XNX katalitikus vagy IR 6,5 W XNX + Searchpoint Optima Plus 9,7 W XNX + Searchline Excel Receiver 13,2 W	
Áramkimenet	Konfigurálható 4-20 mA + HART [®] nyelő, forrás vagy leválasztott mód (HART [®] 6.0 protokoll)	
4-20 mA pontosság	± 1 % teljes tartományban	
HART[®] támogatott funkciók	Mérési adatok Gáz neve és a mérés mértékegysége 4-20 mA jelszint Általános információk a készülékről Telepítés, konfigurálás 4-20 mA kimenő beállítás	Részletes szenzor adatok Kalibrációs és konfigurációs állapot Részletes hiba és figyelmeztető üzenetek Nullpont kalibráció
Minősítések:	ATEX ^(Ex) II 2 (1) G Ex d [ia IIC] IIB + H2 T4 SIL2	
Kézi IS HART[®] lekérdező port	Opció, üzem közbeni IS csatlakozást biztosít a HC275/375 HART [®] vagy ezekkel kompatibilis kézi lekérdező egységekre	
Relé modul	Opció, három konfigurálható relé kimenet (2 vész, 1 hiba)	
Fieldbus[™] modul	Opció	
Modbus[®] RTU modul	Opció, Leválasztott RS485 kimenet	

Gyártó:

Honeywell Analytics AG
Wilstrasse 11-U11
CH-8610 Uster
Switzerland

Képviselet:

Cometron Kft.
1113 Budapest, Bocskai út 31.
Tel: (1)361-1130
Fax: (1)209-4718
Email: info@cometron.hu
Web: www.cometron.hu