

# Sieger Series 3000 Mk II

Szenzor + távadó oxigénhez és mérgező gázokhoz robbanásbiztos kivitelben

**cometron**

## Megbízható detektálás

- Több, mint 15-féle gázhoz
- A szenzor állapotának folyamatos ellenőrzése (Reflex™+)
- Szabadalmaztatott Surecell™ elektrokémiai cellák
- >2 éves szenzor élettartam
- Előre kalibrált szenzorok
- Automatikus szenzorfelismerés
- Működési események naplózása

## Robusztus felépítés

- 316 rozsdamentes acél vagy LM25 alu tokozás
- IP 66-os védettség
- Gyújtószikramentes kivitel

## Egyszerű kezelhetőség

- Nagyméretű, háttérvilágított LCD-kijelző
- Kezelés mágnes kapcsolók segítségével

## Egyszerű karbantartás

- Egyszerűen, tápfeszültség alatt is cserélhető Plug&Play szenzorok
- Átfogó hiba diagnosztika
- Menü / ikonvezérelt kalibrálás

## Egyszerű telepítés

- Univerzális szerelőkeret
- Az illeszthető szenzor nem igényel gyengeáramú szerelést

## Tipikus alkalmazási területek

- Kőolajfinomítás
- Vegyipar
- Szennyvíztisztítók



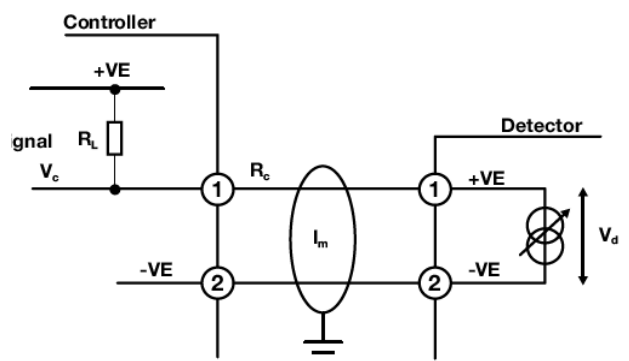
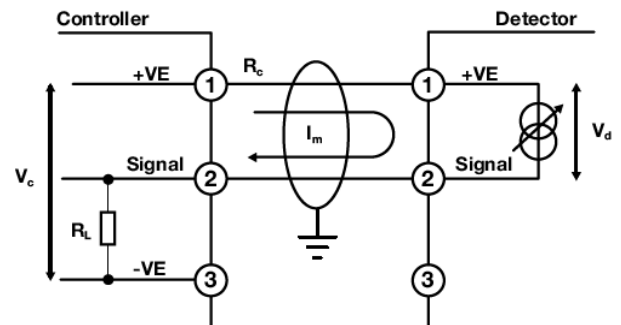
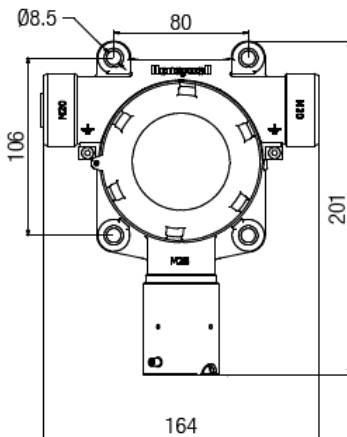
A Series 3000 Mk II mérgező és oxigén gáz detektor, amely robbanásveszélyes zónában, kül- és beltéren egyaránt használható. A két vezetékes 4-20 mA-es mérőkör ideális új rendszerek telepítéséhez és meglévők átalakításához egyaránt. A szenzor csere és a konfigurálás tűzgyújtási engedély nélkül elvégezhető a Plug & Play elvű szenzorral és a mágneskapcsolókkal ezáltal csökken az üzembehelyezésre és karbantartásra fordítandó idő.

A Series 3000 Mk II gázveszélyjelzőt a telepítéshez szükséges összes eszközzel együtt szállítjuk. A távadó rögzítése az univerzális szerelőkészlettel egyszerűen történhet falra vagy állványra. A gyengeáramú telepítés történhet páncélkábellel is. Az M20 tömszelence alaptartozék.

## Műszaki adatok

<b>Tápfeszültség</b>	24 VDC névl. (17..24 VDC)
<b>Kimenetek</b>	Hiba= 3mA Méréshatár túllépés= 22 mA Tiltott=(toxikus szenzor) 3 / 4mA (oxygen szenzor) 3 / 17.4 mA
<b>Csatlakozások</b>	2 db M20 furat a tömszelencének
<b>Anyag; tömeg</b>	Alumínium LM25 vagy Rm. acél 316 (távadó) 316 (szenzor) PTFE szűrő ; 1450g
<b>Megengedett páratartalom</b>	0..90% rh (nem kondenzálódó) 0..99% rh (nem kond. rövid ideig)
<b>Működési nyomás</b>	90-110 kPa
<b>Működési hőmérséklet</b>	-20°C ... +50°C
<b>IP-védettség</b>	IP 66 (NEMA 4X)
<b>Ex-védettség</b>	ATEX II 2GEx d [ia] IIB+H2 T4
<b>Szabvány-megfelelőség</b>	EMC 89/336 / EEC 92/31 / EEC ATEX94/9/EC

Detektálható gázok		
Gáz	Választható	Alapért.
Oxigén	25.0%/tf	25%/tf
Szén-monoxid	100 - 1,000ppm	300ppm
Kén-hidrogén	10 - 50ppm	1 5ppm
Kén-hidrogén	50 t-500ppm	1 00ppm
Klór	5 - 20ppm	5ppm
Ózon	0 - 0.4ppm	0.4ppm
Kén-dioxid	5.0 - 20.0ppm	1 5ppm
Klór-dioxid	0 - 1 ppm	1 ppm
Nitrogén-monoxid	0 - 1 00ppm	1 00ppm
Nitrogén-dioxid	5 - 50ppm	1 0ppm
Hidrogén	0 - 1000 /10,000	
Hidrogén-klorid	10 - 20ppm	1 0ppm
Hidrogén-cianid	0 - 20ppm	20ppm
Hidrogén fluorid	0 12ppm	1 2ppm
Amónia	50 - 200 / 200 -	200ppm
Foszfín	0-1,2 ppm	



**Gyártó:**  
**Honeywell Analytics AG**  
 Wilstrasse 11-U11  
 CH-8610 Uster  
 Switzerland

**Képviselet:**  
**Cometron Kft.**  
 1113 Budapest, Bocskai út 31.  
 Tel: (1)361-1130  
 Fax: (1)209-4718  
 Email: [info@cometron.hu](mailto:info@cometron.hu)  
 Web: [www.cometron.hu](http://www.cometron.hu)