

Honeywell Sensepoint XCD

Szenzor+távadó éghető gázok, oxigén és mérgező gázok mérésére, ipari alkalmazásokban

cometron

Sokféle gáz – egyetlen műszer

- Éghető (katalitikus vagy infravörös) és mérgező gázok, oxigén mérésére
- Kül- és beltéren is használható
- Robbanásbiztos acél- vagy alumínium tokozás, IP66 védetség alap kivitelben

Megbízható detektálás

- Szabadalmaztatott Surecell™ elektrokémiai cellák
- Katalizátormérgekre érzéketlen infravörös szenzorok
- Katalizátormérgekre ellenálló katalitikus szenzorok
- Hosszú szenzorélettartam

Egyszerű kezelhetőség

- Nagyméretű grafikus LCD-kijelző, háromféle háttérszínnel
- Kezelés mágneskapcsolók segítségével
- A szenzor opcionálisan távolra is telepíthető*
- MODBUS kommunikációs interfész a távirányított diagnosztikához / -konfigurációhoz*

Költséghatékony

- Egyszerűen, tápfeszültség alatt is cserélhető szenzorok
- A távadó felnyitását nem igénylő, egyszemélyes kezelhetőség

Tipikus alkalmazási területek

- Gyártelepek
- Erőművek
- Szennyvíztisztítók
- Közművek
- Élelmiszer- és itálipar
- Olajfinomítók, vegyi üzemek
- Olaj- és gázszivattyú-állomások
- Olajkitermelő és olajfúró létesítmények



A Sensepoint XCD éghető-, mérgező és oxigéngáz-detektor, amely robbanásveszélyes zónában, kül- és beltéren egyaránt használható. Az LCD-kijelző és a mágneskapcsolók segítségével a detektort egyetlen ember, a tokozás felnyitása nélkül működtetheti, így alacsonyabb lehet az üzemeltetés időigénye és költsége.

A háromszínű kijelző nagyobb távolságból is tájékoztat a rendszer állapotáról. A folyamatos zöld háttérvilágítás normál üzemet, a villogó sárga önhibaállapotot, a villogó piros pedig riasztást jelöl. Minden detektor 2 programozható riasztási és 1 programozható önhibarelével, 1 db, választhatóan forrás vagy nyelő konfigurációjú 4-20 mA-es analóg kimenettel és MODBUS interfésszel* rendelkezik. Minden beállítás a mágneskapcsolókkal történik. A detektor a beépített szerelőlappal falra, az opcionális szerelőkonzollal pedig vízszintes és függőleges csőre is felszerelhető. Az opcionális tartozékok között szerepel még a kültéri időjárásvédő sapka, a napvédő, a vezetékbe építést lehetővé tevő készlet, a gyűjtőkúp, valamint a szenzor távoli telepítéséhez szükséges készlet is.

Az üzem közben cserélhető szenzor a katalizátormérgekre ellenálló katalitikus szenzor, a katalizátormérgekre teljesen érzéketlen infravörös szénhidrogén-szenzor, illetve a szabadalmaztatott Surecell™ mérgezőgáz-szenzorok egyike lehet.

*A csillaggal jelölt opciókért forduljon a Honeywell Analytics képviselőjéhez.

Műszaki adatok

Tápfeszültség	24 VDC névl. (16..32 VDC)
Max. teljesítményfelvétel	Szenzorfüggő. Elektrokémiai = 3,7 W, infravörös = 3,7 W, katalitikus = 4,9 W
Áramkimenet	Forrás vagy nyelő
4-20 mA	0,0 – 1,0 mA = önhiba 2,0 vagy 4,0 mA (17,4 mA) = tiltás 4,0 – 20,0 mA = normál mérés 22 mA = méréshatár túllépése
Relék	3 db 5 A / 250 VAC. Választhatóan alapértelmezésben nyitott vagy zárt, ill. energiamentes vagy energia alatt.
Kommunikáció	RS485, MODBUS RTU (folyamatban)
Anyag; tömeg	LM25 epoxifestésű alumínium vagy 316 rozsdamentes acél (távadó) 316 rozsdamentes acél (szenzor) Alumínium: 2,0 kg; acél: 5,0 kg
Megengedett páratartalom	20..90% rh (nem kondenzálódó) 0..99% rh (nem kond. Rövid ideig)
Üzemi nyomás	90-110 kPa
IP-védettség	IP 66 (EN60529:1992)
Ex-védettség	ATEX Ex II 2GD Ex d llc Gb T6 (Ta -40 .. +65 °C) Ex tb IIIC T85°C D Db IP66
Szabvány-megfelelőség	ATEX, EN 50270:2006, EN6100-6-4:2007, IEC/EN60079-29-1:2007, EN45544, EN50104, EN50271

Gáz	Választható méréstartomány	Alapértelmezett tartomány	Lépésköz
Katalitikus szenzorok			
Eghető 1-8*	20 – 100 ARH%	100 ARH%	10 ARH%
Infravörös szenzorok			
Metán	20 – 100 ARH%	100 ARH%	10 ARH%
Metán	20 – 100 tf%*	100 tf%	10 tf%
Széndioxid	Csak 2,00 tf%	2,00 tf%	Nincs
Elektrokémiai szenzorok			
Kénhidrogén	10,0 – 100,0 ppm	50,0 ppm	0,1 ppm
Szénmonoxid	100 – 1000 ppm	300 ppm	100 ppm
Hidrogén	Csak 1000 ppm	1000 ppm	Nincs
Oxigén	Csak 25,0 tf%	25,0 tf%	Nincs.

A három különböző szenzorcsaládhoz három különböző Sensepoint XCD távadó tartozik. A mV-távadók a katalitikus és infravörös szenzorokhoz, az EC-távadók az elektrokémiai mérőgáz-szenzorokhoz, az O₂-távadó pedig az oxigénszenzorhoz tartozik. A távadó a megfelelő családú szenzor típusát automatikusan felismeri, és elvégzi a szükséges beállításokat.

Háromféle színű háttérvilágítás

A Sensepoint XCD háromféle színű háttérvilágítással jelzi a detektor különböző üzemállapotait. Ha a nagyméretű LCD-kijelző háttérszíne folyamatos zöld, akkor a rendszer normál üzemben van. Ha a háttérszín sárgán villog, akkor önhiba / figyelmeztetés lépett fel. A villogó vörös háttérszín riasztás jelenlétére utal. Ezzel a rendszerrel távolról, egyetlen pillantással felmérhető az üzemállapot. Ez különösen akkor hasznos, ha egy adott területen több detektor is található.

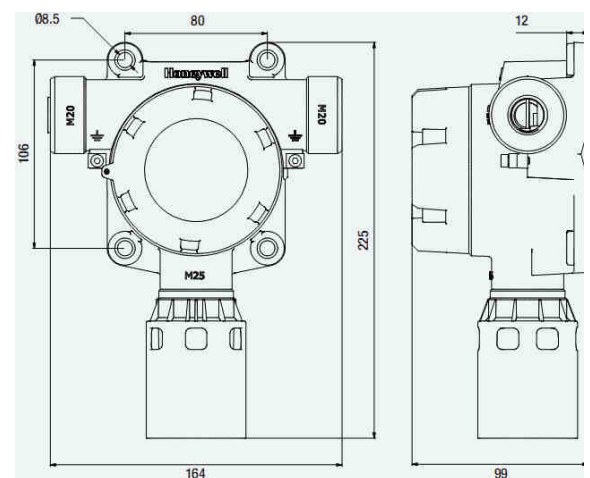


Normál üzem

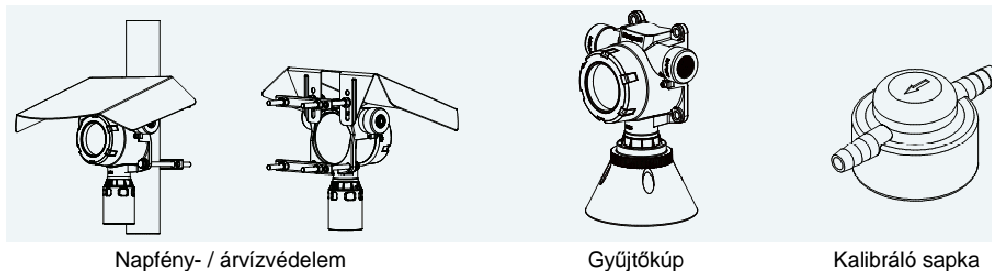
Önhiba / Figyelmeztetés

Riasztás

A detektor méretei mm-ben



A detektorhoz rendelhető tartozékok



Napfény- / árvízvédelem

Gyűjtőkúp

Kalibráló sapka

Képviselőt:

Cometron Kft.

1113 Budapest, Bocskai út 31. Tel: (1)361-1130

Fax: (1)209-4718

Email: info@cometron.hu

Web: www.cometron.hu