

- Éghetőgáz-, O₂- és toxikus szenzorok
- Ipari kültéri és robbanásveszélyes zónában történő alkalmazáshoz
- Karbantartásmentes működés

A SensePoint a **Zellweger analytics** standard szenzora a kültéri és robbanásveszélyes zónában történő alkalmazásokhoz. A szenzor és a hozzá rendszerített csatlakozó doboz kialakítása egyszerű üzembe helyezést, minimális karbantartást és tartalékalkatrész-felhasználást, valamint több éves megbízható, problémamentes működést tesz lehetővé. Valamennyi SensePoint szenzor tokozása a Fortron® nevű rendkívül ellenálló műanyagból készül és – időjárásvédő sapka alkalmazása mellett – IP 66 / 67 védelemmel rendelkezik.



SensePoint éghetőgáz-szenzorok

A katalitikus elven működő SensePoint éghetőgáz-szenzorok Ex II 2G EExd IIC T4 .. T6 robbanásbiztos védelemmel rendelkeznek: robbanásveszélyes zónában is alkalmazhatóak. Szenzorok kétféle méréstartományban rendelhetők: 0-100 ARH%-os illetve magas ppm- (jellemzően 0-10 ARH%-os) tartományban. A megbízható, katalizátormérgeknek ellenálló érzékelőbetét tipikus élettartama 5 év. Az érzékelőbetét cseréje egyszerű.

SensePoint toxikus szenzorok

Az elektrokémiai elven működő toxikus SensePoint szenzorokat kültéren illetve robbanásveszélyes környezetben való alkalmazásokhoz tervezték, mérgező gázok ill. oxigénhiány jelzésére. Valamennyi SensePoint toxikus szenzor Ex II 2G EExdia IIC T4 robbanásbiztos védelemmel rendelkezik. A szenzorok minimális karbantartást igényelnek, a vegyi cellák egyszerűen cserélhetőek.

Alkalmazási területek

Kültéren, mostoha időjárási viszonyok között, robbanásveszélyes környezetben, vagy locsolásnak, gőzborotvás tisztításnak kitett beltéri alkalmazásokban.

Tartozékok

- Ex 2G EExe II T6 robbanásbiztos csatlakozó doboz
- IP 66 / 67 védelemmel nyújtó időjárásvédelem
- Gázgyűjtő kúp, beépített gázbevezető csomaggal
- Átfolyóvédelem mintavételezéses alkalmazásokhoz
- Kalibráló készlet

Műszaki adatok

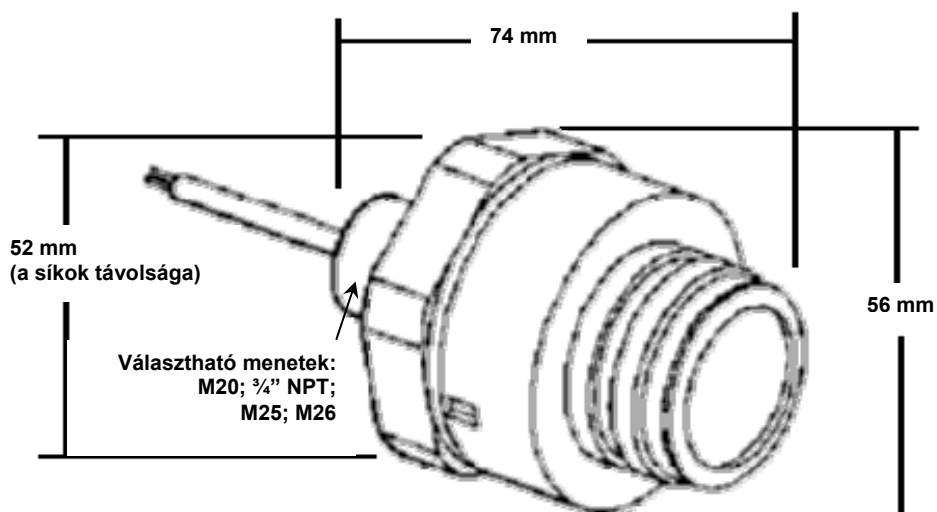
	Éghető gáz	Éghető gáz	H ₂ S	CO	NH ₃	Cl ₂
Méréstartomány	0-100 ARH%	ppm-tart.; általában 0-10 ARH%	0-20/ 50/ 100 ppm	0-100/ 200/ 500 ppm	0-50/ 100/ 1000 ppm	0-5/ 15 ppm
Működési hőm.	-55 .. +80 °C	-30 .. +65 °C	-20 .. +50 °C			
Páratartalom						
folyamatosan	20 .. 90 % rh					
rövid ideig	10 .. 99 % rh					
Nyomás	90 .. 110 kPa					
Bemelegedési idő	<5 perc	<15 perc	<3 perc			
T₂₀ válaszdő	–		<6 másodperc	<5 másodperc	<10 másodperc	<30 másodperc
T₅₀ válaszdő	<5 másodperc	–	<15 másodperc	<12 másodperc	<30 másodperc	<60 másodperc
T₆₀ válaszdő	<6 másodperc		–			
T₉₀ válaszdő	<10 másodperc		<40 másodperc	<30 másodperc	–	<180 másodperc
Linearitás	<±5 % vagy mért érték 10 %-a		< a végkitérés ±5 %-a			
Élettartam	Tipikusan 5 év		Tipikusan 2 év			
Tárolás	0 .. 25 °C, 30 .. 70 % rh					
Tárolási idő	max. 6 hónap					
Alapvonal-stabilitás¹						
idő függvényében	<±3 ARH % /év	<±3 % /év	<±2 % / év			
hőmérséklet függvényében	<±1 ARH %	<±3 %	<±5 %	<±5 %	<±6 %	<±2 %
páratartalom függvényében	<±1 ARH %	<±1 %	<±10 %	<±2 %	<±10 %	<±2 %
nyomás függvényében	<±1 ARH %	<±2 %	–			
Meredekségi stabilitás¹						
idő függvényében	<±3 ARH % /év	<±3 % /év	<±2 % /év	<±4 % /év	<±20 % / év	<±2 % / év
hőmérséklet függvényében	<±3 ARH %	<±8 %	<±20 %	<±20 %	<±20 %	<±20 %
páratartalom függvényében	<±2 ARH %	<±1 %	<±10 %	<±2 %	<±10 %	<±2 %
nyomás függvényében	<±5 ARH %	<±5 %	–			
Kimenőjel	mV (híd)		4-20 mA (analóg)			
Áramforrás	200 mA		18 .. 30 VDC			
Telj. felvétel	0,58 W	1,0 W	0,9 W			
Tömeg	190 g		185 g			
Tokozás anyaga	PPS (polifenilén- szulfid)					
IP-védettség	IP 65, időjárásvédelemmel IP 66 / 67					
Ex-védettség	Ex II 2G EExd IIC T4 .. T6	Ex II 2G EExd IIC T5 .. T6	Ex II 2G EExd ia IIC T4			
EMC-védettség	BS EN50081-1, 2; BS EN50082-1, 2					

SO ₂	NO	NO ₂	H ₂	O ₂	
0-15/ 50 ppm	0-100 ppm	0-10 ppm	0-1000 ppm	0-25 tf%	Méréstartomány
-15 .. +40 °C	-5 .. +40 °C	-15 .. +40 °C	-5 .. +40 °C	-15 .. +40 °C	Működési hőm.
					Páratartalom
20 .. 90 % rh					folyamatosan
10 .. 99 % rh					rövid ideig
90 .. 110 kPa					Nyomás
<3 perc	12 óra	1 óra	<3 perc	<5 perc	Bemelegedési idő
<15 másodperc	<3 másodperc	<15 másodperc	<15 másodperc	<3 másodperc	T₂₀ válaszidő
<25 másodperc	<5 másodperc	<30 másodperc	<25 másodperc	<5 másodperc	T₅₀ válaszidő
-					T₆₀ válaszidő
<45 másodperc	<30 másodperc	<60 másodperc	<60 másodperc	<10 másodperc	T₉₀ válaszidő
< a végkitérés ±5 %-a					Linearitás
Tipikusan 2 év				Tipikusan 1 év	Élettartam
0 .. 25 °C, 30 .. 70 % rh					Tárolás
6 hónap (az O ₂ -szenzor esetében biztonsági dugó alkalmazása szükséges)					Tárolási idő
					Alapvonal-stabilitás¹
<±2 % / év				-	idő függvényében
<±5 %			<±2 %	-	hőmérséklet függvényében
<±10 %			<±2 %	-	páratartalom függvényében
-					nyomás függvényében
					Meredekségi stabilitás¹
<±2 % / év				<±5 % / év (21 tf% O ₂ -nél)	idő függvényében
<±25 %			<±20 %	<±15 % (21 tf% O ₂ -nél)	hőmérséklet függvényében
<±10 %			<±2 %	<±5 % (21 tf% O ₂ -nél)	páratartalom függvényében
-					nyomás függvényében
4-20 mA (analóg)					Kimenőjel
18 .. 30 VDC					Áramforrás
0,9 W					Telj. felvétel
185 g				205 g	Tömeg
PPS (polifenilén- szulfid)					Tokozás anyaga
IP 65, időjárásvédelemmel IP 66 / 67					IP-védettség
Ex II 2G EExd ia IIC T4					Ex-védettség
BS EN50081-1, 2; BS EN50082-1, 2					EMC-védettség

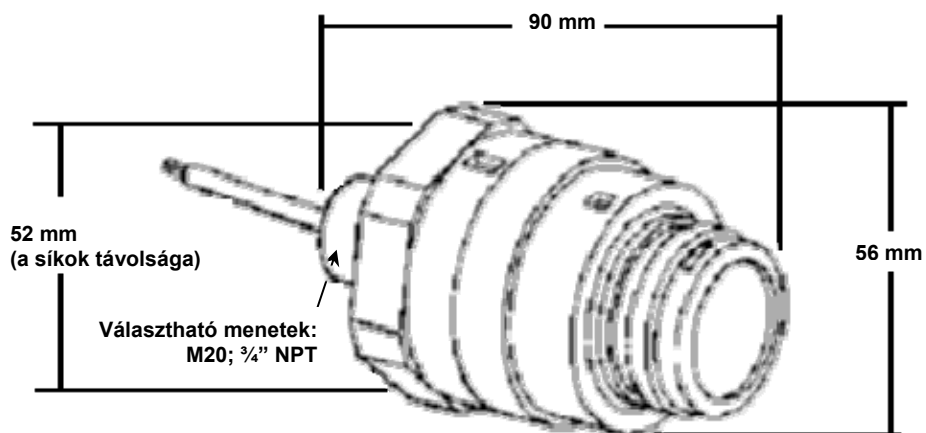
1) A ppm-tartományú éghetőgáz- és a toxikus szenzoroknál az értékek a végkitérés %-ában értendők.

Méreték

Katalitikus szenzor



Elektrokémiai szenzor



Gyártó:

Honeywell Analytics AG
Wilstrasse 11-U11
CH-8610 Uster
Switzerland

Képviselő:

Cometron Kft.
1113 Budapest, Bocskai út 31.
Tel: (1)361-1130
Fax: (1)209-4718
Email: info@cometron.hu
Web: www.cometron.hu