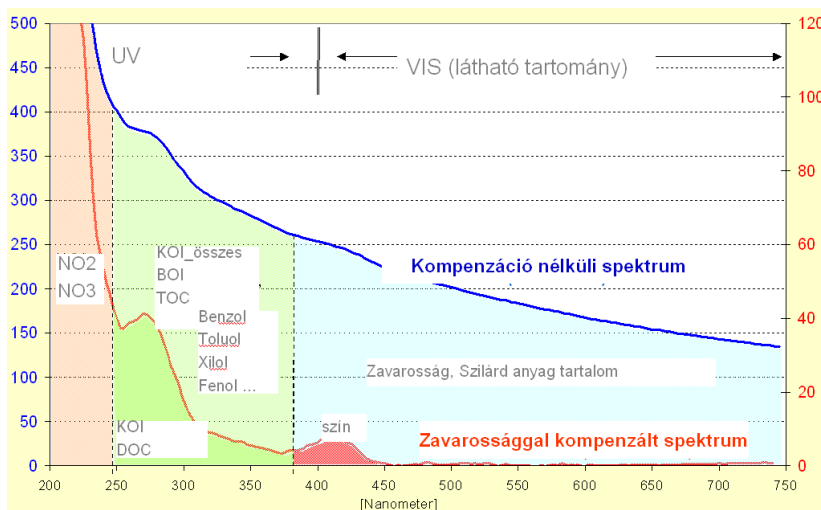
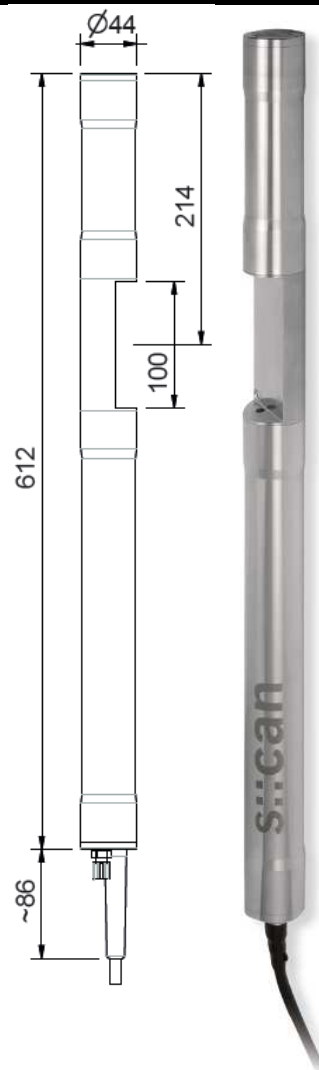


- mérési elve: UV-VIS spektrometria (220-390 / 720nm)
- felszíni víz vagy ivóvíz monitorozásához
- a spectro::lyser™ UV paraméterei alkalmazástól függően: NO₃-N, NO₂-N, TOC, DOC, UV254
- a spectro::lyser™ UV-VIS paraméterei alkalmazástól függően: NO₃-N, TOC, DOC, UV254, szín, O₃, zavarosság
- hosszútávú stabilitás, karbantartásmentes működés
- gyárilag kalibrált
- automatikus sűrített levegős vagy mechanikus tisztítás
- telepítés és mérés közvetlenül a mérendő közegben (in-situ) vagy kivett mintában (by-pass)
- kezelés s::can terminálon keresztül
- keresztérzékenységek automatikus kompenzálása



Mért paraméterek és mérési tartományok

Mért paraméterek és mérési tartományok									
Felszíni vízben:									
	Zav.	Zav.	NO ₃ -N	NO ₂ -N	TOC	DOC	UV-254	Szín	
	[FTU]	[FTU _p]	[mg/l]	[mg/l]	[mg/l]	[mg/l]	[Abs/m]	[Hazen]	
spectro::lyser™ UV (35mm)	min	0	0	0	0	0	0		
(FTU _{becslés} , NO ₃ -N, NO ₂ -N, TOC, UV254)	max	80	10	1	25		70		
spectro::lyser™ UV (5mm)	min	0	0	0	0	0	0		
(FTU _{becslés} , NO ₃ -N, NO ₂ -N, TOC, UV254)	max	500	70	1	150		500		
spectro::lyser™ UV-VIS (35mm)	min	0	0	0	0	0	0	0	
(FTU, NO ₃ -N, toc, TOC, DOC, UV254, szín)	max	200	10		25		70	80	
spectro::lyser™ UV-VIS (5mm)	min	0	0	0	0	0	0	0	
(FTU, NO ₃ -N, TOC, DOC, UV254, szín)	max	1400	70		150		500	500	
Ivóvízben:									
	Zav.	Zav.	NO ₃ -N	NO ₂ -N	TOC	DOC	UV-254	Szín	O ₃
	[FTU]	[FTU _p]	[mg/l]	[mg/l]	[mg/l]	[mg/l]	[Abs/m]	[Hazen]	[mg/l]
spectro::lyser™ UV (100mm)	min	0	0	0	0	0	0		
(FTU _{becslés} , NO ₃ -N, NO ₂ -N, TOC, DOC, UV254)	max	80	10	1	8	6	25		
spectro::lyser™ UV-VIS (100mm)	min	0	0	0	0	0	0		0
(FTU, NO ₃ -N, TOC, DOC, UV254, O ₃)	max	50	10		8	6	25		10
spectro::lyser™ UV-VIS (100mm)	min	0	0	0	0	0	0	0	
(FTU, NO ₃ -N, TOC, DOC, UV254, szín)	max	50	7		10	6	25	100	

Műszaki adatok	
Mérési elv	UV-VIS spektrometria 220-390/720 nm
Mérési elv megvalósítása	xenon fényforrás, 256 fotodióda
Automatikus kompenzáció	kétsugaras mérés a teljes spektrumról
Keresztérzékenység automatikus kompenzálása	zavarosság / lebegőanyag / szerves anyagok
Gyári kalibráció	minden paraméterre
Pontosság standard oldatnál (> 1mg/l)	NO ₃ -N: +/- 2% +1/OPL[mg/l]* KOI-KHP: +/-2% +10/OPL[mg/l]* optikai úthossz (mm)
Referencia oldat	desztillált víz
Szonda memória	656 kB
Integrált hőmérséklet szenzor	-10...50°C
Hőmérséklet-mérés felbontása	0.1°C
Integrált nyomás szenzor	0 ... 1,2 / 2 / 11 bar
Nyomás-mérés felbontása	0,1% (mérési tartomány)
Távadók:	con::nect con::cube
Tápellátás	11 ... 15 VDC
Teljesítményfelvétel	4,2 W (max. 20 W)
Interfész	MIL csatlakozó, IP68, RS-485, 12 VDC
Kommunikáció	ModbusRTU
Standard kábel hossz	7.5 m / 1m (átfolyó telepítéshez)
Tokozás (választható)	rozsdamentes acél 1.4404
Súly	3,4 kg (kábellel együtt)
Méreték	44mm x 547mm / 633mm
Működési hőmérséklet	0 ... 45 °C
Tárolási hőmérséklet	-10 ... 50 °C
Működési nyomás	0 ... 3 bar
Nagynyomású alkalmazás	max. 10 bar
Telepítési körülmény	bemerülő vagy átfolyó (by-pass)
Mintaáramlási sebesség	3 m/s (max.)
Védelem	IP 68
Automatikus szondatisztítás	sűrített levegő nyomás: 3 tól 6 bar-ig levegő fogyasztás: max. 20 liter ciklusonként a tisztítás gyakorisága alkalmazástól függ
EMC megfelelés	EN 61326:97/A1:98/A2:01
Biztonsági megfelelés	EN 61010-1:2002
Garancia	3 év

Képviselet:

Cometron Kft.

1113 Budapest, Bocskai út 31. Tel:

(1)361-1130

Fax: (1)209-4718

Email: info@cometron.hu

Web: www.cometron.hu